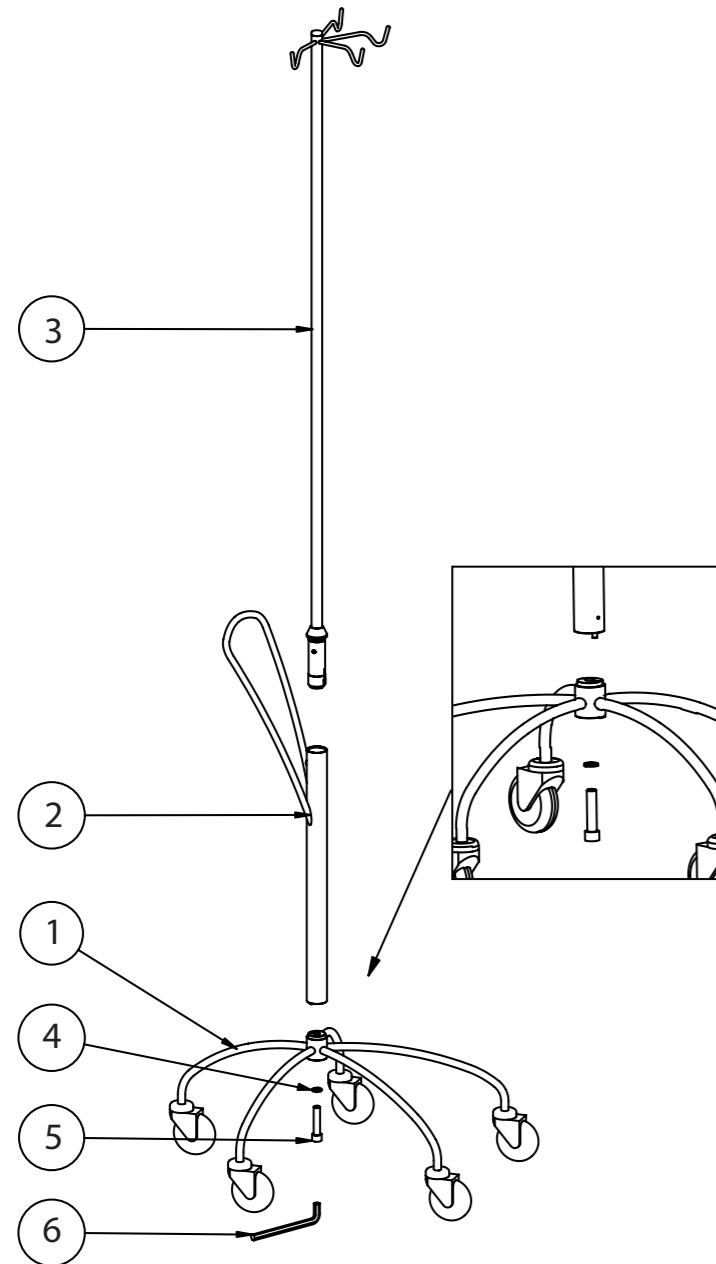


Spinny



Handleiding (NL)

Manuel (FR)

Bedienungsanleitung (DE)

Manual (EN)



created by NIDES

R5.00

NL

Toepassing

Spinny is een infuusstandaard bedoeld als hulpmiddel bij het toedienen van enterale en parenterale vloeistoffen. Vloeistofzakken en -flessen kunnen aan de haken worden gehangen en medische apparaten kunnen aan het bovendeel bevestigd worden. Het onderstel is verrijdbaar waardoor de patiënt zich met de infuusstandaard kan verplaatsen. Eventueel kunnen snoeren en slangen over de stang van de handgreep gehangen worden.

Gebruik

Het bovendeel (buis met haken) kan los gemaakt worden van het onderstel (buis met wielen). Hierdoor kan het bovendeel als het nodig is samen met de patiënt overgeplaatst worden naar rolstoel, bed of brancard. Aan zowel rolstoel, bed als brancard zit een bus waar het bovendeel in past. Verplaats het bovendeel voorzichtig als er zakken en/of pompen aan bevestigd zijn, het kan (top)zwaar zijn. Zorg ervoor bij het terugplaatsen van het bovendeel dat het zwarte koppelstuk volledig aansluit op het onderstel.

Om ervoor te zorgen dat het bovendeel altijd in de juiste positie staat kan de stang van het bovendeel slechts op één manier in het onderstel geplaatst worden. De haken zijn tegenover het handvat gepositioneerd. Dit zorgt voor de beste balans als er vloeistofzakken of -flessen aan de haken hangen.

Veiligheidsmaatregelen / Waarschuwingen

- Gebruik de infuusstandaard niet voor andere doelen dan in de eerder omschreven toepassing, ook niet als speelgoed voor kinderen.
- Ga niet op de poten van het onderstel staan, ook niet om de haken van de infuusstandaard te bereiken.
- Hang geen pompen, infuuszakken of andere zware voorwerpen aan het handvat, de infuusstandaard kan hierdoor omvallen.
- Als het bovendeel op een rolstoel is bevestigd, bevinden de haken zich op hoofd-/ ooghoogte van omstanders. Gebruikers en omstanders dienen hierop geattendeerd te worden.
- Verplaats het bovendeel voorzichtig als er zakken en/of pompen aan bevestigd zijn, het kan (top)zwaar zijn.
- Laat de infuusstandaard zo snel mogelijk repareren door /via de technische dienst als er zich gebreken voordoen.
- Maximale belasting haken: 4x 1000ml infuuszakken / flessen, of ander gelijkwaardig gewicht. Gewicht moet gelijkmatig worden verdeeld over haken. Maximaal 1 zak / fles per haak.
- Maximale belasting paal: 4x 2,5kg van medische apparatuur, of ander gelijkwaardig gewicht. Gewicht moet zo laag mogelijk worden geplaatst in dezelfde richting van de haken.

- Incidenten die direct of indirect hebben geleid, kunnen hebben geleid of kunnen leiden tot de dood, tijdelijke of permanente verslechtering van de gezondheid van de gebruiker of een andere persoon of een risico voor de volksgezondheid die zich hebben voorgedaan in verband met dit medische hulpmiddel, moeten worden gemeld aan de fabrikant en /of distributeur en aan de bevoegde autoriteit in de lidstaat waar de gebruiker zich bevindt.

Montage

Controleer voordat u de infuusstandaard monteert of alle benodigde onderdelen aanwezig zijn:

- 1) onderstel
- 2) onderbuis met handvat
- 3) bovendeel
- 4) borgring
- 5) inbusbout met gat
- 6) inbussleutel

A. Bevestig de onderbuis (2) aan het onderstel (1) met de bout (5). Vergeet hierbij niet de ring (4) tussen de bout en het onderstel te plaatsen! Zorg ervoor dat het pennetje van de onderbuis in het gat van het onderstel valt.

B. Plaats vervolgens het bovendeel (3) in de onderbuis (2). Zorg ervoor dat het zwarte koppelstuk van het bovendeel volledig aansluit op de onderbuis.

Onderhoudsvorschriften

Reinig de infuusstandaard regelmatig, gebruik hiervoor een mild schoonmaakmiddel. Hierbij hoeft de standaard niet gedemonteerd te worden.

Besteed bij het schoonmaken extra aandacht aan de aanhechtingspunten van de wielen, de poten en het handvat. Verwijder eventuele vuilophoping tussen de wielen en de wielkap. Deze kan de manoeuvreerbaarheid negatief beïnvloeden.

FR

Application

Spinny est une potence de perfusion conçue pour faciliter l'administration de liquides par voie entérale et parentérale.

Les sachets et bouteilles de fluides peuvent être accrochés aux crochets et les appareils médicaux peuvent être fixés à la partie supérieure.

La partie inférieure est mobile de sorte que le patient peut se déplacer avec la potence à perfusion. Les flexibles et cordons peuvent éventuellement être suspendus à la tige de la poignée.

Utilisation

La partie supérieure (tube avec crochet) peut être détachée de la partie inférieure (tube avec roues). De cette manière, la partie supérieure peut, suivant nécessité, être déplacée avec le patient vers la chaise roulante, le lit ou le brancard. Tant sur la chaise roulante, le lit que le brancard, se trouve une encoche dans laquelle la partie supérieure s'emboîte. Déplacez précautionneusement la partie supérieure si des sachets et/ou pompes y sont fixés, cela peut être lourd. Veillez lors de la remise en place de la partie supérieure que la pièce de raccordement la plus lourde s'adapte totalement à la partie inférieure.

Pour s'assurer que la partie supérieure se trouve toujours dans la bonne position, la tige de la partie supérieure ne peut s'intégrer que d'une seule manière dans la partie inférieure. Les crochets sont positionnés du côté opposé à la poignée. Cela assure un meilleur équilibre quand des sachets et bouteilles de liquide sont suspendus aux crochets.

Mesures de sécurité / avertissements

- N'utilisez pas la potence à perfusion à d'autres fins que les applications décrites précédemment, et sûrement pas comme jouet pour les enfants.
- Ne vous installez pas sur les pieds de la partie inférieure, même pas pour accéder aux crochets de la potence à perfusion.
- Ne suspendez pas de pompes, de sachets de perfusion ou d'autres objets lourds à la poignée, la potence à perfusion pourrait se renverser.
- Si la partie supérieure est fixée sur un fauteuil roulant, les crochets se trouvent à la hauteur de la tête et des yeux des passants. Les utilisateurs et les passants doivent y faire attention. Déplacez précautionneusement la partie supérieure si des sachets et/ou pompes y sont fixés, cela peut être lourd.
- Faites réparer la potence à perfusion le plus rapidement possible par le service technique si des manquements se produisent.
- La charge maximale au crochet: 4x 1000ml poches de perfusion / bouteilles, ou l'équivalent. Le poids doit être uniformément divisée sur des crochets. Maximum 1 sachet / bouteille par crochet.
- La charge maximale au pôle: 4x 2,5kg de matériel médical, ou l'équivalent. Poids doit être placé la plus faible possible, dans la même direction que les crochets.

- Les incidents qui ont directement ou indirectement entraîné, ont pu entraîner ou pourraient entraîner la mort, une détérioration temporaire ou permanente de la santé de l'utilisateur ou de toute autre personne ou un risque pour la santé publique qui ont survenus en rapport avec ce dispositif médical, doivent être signalés au fabricant et/ou au distributeur et à l'autorité compétente de l'État membre dans lequel se trouve l'utilisateur.

Montage

Avant de monter la potence à perfusion, contrôlez que tous les éléments nécessaires sont présents :

- 1) châssis
- 2) tube inférieur avec poignée
- 3) partie supérieure
- 4) anneau de retenue
- 5) vis à six pans avec orifice
- 6) clé Allen

A. Fixez le tube inférieur (2) au châssis (1) avec le boulon (5). N'oubliez pas de placer l'anneau (4) entre le boulon et le châssis ! Veillez à ce que le goujon du châssis s'intègre dans l'orifice du châssis.

B. Installez ensuite la partie supérieure (3) dans le tube inférieur (2). Veillez lors de la remise en place de la partie supérieure que la pièce de raccordement la plus lourde s'adapte totalement à la partie inférieure.

Prescriptions d'entretien

Nettoyez régulièrement la potence à perfusion, utilisez à cet effet un détergeant doux. Dans ce cas, la potence ne doit pas être démontée.

Accordez une attention toute particulière aux points de fixation des roues, des pieds et de la poignée lors du nettoyage. Éliminez les accumulations éventuelles de saleté entre les roues et le garde-roue. Cette saleté peut influencer négativement la manoeuvrabilité.

Anwendungszweck

Spinny ist ein Infusionsständer zur Unterstützung der Verabreichung von enteralen und par-enteralen Flüssigkeiten.

Flüssigkeitsbeutel und -flaschen können an den Haken aufgehängt werden und am oberen Teil können medizinische Geräte befestigt werden.

Das Fußgestell kann verrollt werden, so dass der Patient sich mit dem Infusionsständer fortbewegen kann. Eventuell können Kabel und Schläuche über die Stange des Griffs gehängt werden.

Bedienung

Das obere Element (Rohr mit Haken) kann vom Fußgestell (Rohr mit Rollen) gelöst werden. So kann das obere Element falls erforderlich zusammen mit dem Patienten zum Rollstuhl, Bett oder zur Trage getragen werden. Sowohl am Rollstuhl, am Bett wie auch an der Trage befindet sich ein Stutzen, in den das obere Element hineinpasst. Seien Sie beim Tragen des oberen Elements vorsichtig, wenn Beutel und/oder Pumpen daran befestigt sind; es kann (sehr) schwer sein. Sorgen Sie beim Zurückstellen des oberen Elements dafür, dass das schwarze Verbindungsstück vollständig mit dem Fußgestell verbunden ist.

Um dafür zu sorgen, dass das obere Element immer in der richtigen Position steht, kann die Stange des oberen Elements nur auf eine einzige Weise in das Fußgestell montiert werden. Die Haken befinden sich gegenüber dem Griff. Das sorgt für das beste Gleichgewicht, wenn Beutel oder Flaschen an den Haken hängen.

Sicherheitsmaßnahmen / Warnungen

- Benutzen Sie den Infusionsständer nicht für andere Zwecke als oben beschrieben; auch nicht als Spielzeug für Kinder.
- Stellen Sie sich nicht auf Teile des Fußgestells, auch nicht um die Haken des Infusionsständers zu erreichen.
- Hängen Sie keine Pumpen, Infusionsbeutel oder sonstige schwere Gegenstände an den Griff, denn der Infusionsständer könnte dadurch umkippen.
- Wenn das obere Element auf einem Rollstuhl befestigt wurde, befinden die Haken sich auf Kopf-/ Augenhöhe der Umstehenden. Benutzer und Umstehende müssen darauf hingewiesen werden.
- Seien Sie beim Tragen des oberen Elements vorsichtig, wenn Beutel und/oder Pumpen daran befestigt sind; es kann (sehr) schwer sein.
- Lassen Sie den Infusionsständer so schnell wie möglich durch oder über den technischen Dienst reparieren, wenn Mängel auftreten.
- Maximale Belastung Haken: 4x 1000ml Infusionsbeutel / Flaschen, oder gleichwertig. Gewicht muss gleichmäßig an Haken geteilt werden. Maximum 1 Beutel / Flasche pro Haken.
- Maximale Belastung zu Pol: 4x 2,5kg von medizinischen Geräten, oder gleichwertig. Gewicht so gering wie möglich in die gleiche Richtung wie der Haken angeordnet werden.

- Vorfälle, die direkt oder indirekt zum Tod, zur vorübergehenden oder dauerhaften Verschlechterung der Gesundheit des Benutzers oder einer anderen Person oder zu einem Risiko für die öffentliche Gesundheit geführt haben, haben könnten oder führen könnten, die im Zusammenhang mit diesem Medizinprodukt aufgetreten sind, sollten dem Hersteller und/ oder Händler sowie der zuständigen Behörde des Mitgliedstaats, in dem sich der Anwender befindet, gemeldet werden.

Montage

Kontrollieren Sie vor der Montage des Infusionsständers, ob alle erforderlichen Teile vorhanden sind:

- 1) Fußgestell
- 2) unteres Stangenrohr
- 3) oberes Element
- 4) Unterlagscheibe
- 5) hohle Inbusschraube
- 6) Inbusschlüssel

A. Befestigen Sie das untere Stangenrohr (2) mit der Schraube (5) an dem Fußgestell (1). Vergessen Sie dabei nicht die Scheibe (4) zwischen Schraube und Fußgestell zu montieren! Sorgen Sie dafür, dass der kleine Stift des unteren Stangenrohrs in das Loch des Fußgestells einrastet.

B. Montieren Sie danach das obere Element (3) in das untere Stangenrohr (2). Sorgen Sie dafür, dass das schwarze Verbindungsstück des oberen Elements vollständig mit dem unteren Stangenrohr verbunden ist.

Wartungsvorschriften

Reinigen Sie den Infusionsständer regelmäßig, und verwenden Sie dazu ein mildes Reinigungsmittel. Dazu brauchen Sie den Ständer nicht zu demontieren.

Reinigen Sie vor allem sehr gut die Kontaktstellen der Rollen, der FüÙe und des Griffs. Entfernen Sie eventuelle Schmutzansammlungen zwischen den Rollen und Kappen, sonst kann das Verrollen des Ständers blockiert werden.

Application

Spinny is a drip stand/IV pole intended to assist with the administration of enteral and parenteral liquids and to suspend medical appliances such as IV pumps.

Liquid bags and bottles can be hung from the hooks and medical appliances can be attached to the upper section of the pole. The wheel base is for the patient to move around with the drip stand. Lines and tubing can be hung over the bar of the handle.

Use

The upper part (pole with hooks) can be separated from the wheeled base (pole with wheels). This way, the upper part can be moved together with the patient to a wheelchair, bed or stretcher when necessary. The upper part can be attached to the bar of the wheelchair, bed or stretcher. Move the upper part with care, since the attached bags and/or pumps can make it top-heavy. When putting the upper part back in place, make sure that the black coupling is fully connected to the wheeled base.

In order to make certain that the upper part is always in the right position, the rod of the upper part is shaped so that there is only one way to place the pole in the wheeled base. The hooks are located opposite the handle. This provides the best balance when bags or bottles of liquid are hanging from the hooks.

Safety measures / warnings

- Do not use the drip stand for other purposes than the one described above and not as a toy for children.
- Do not stand on the legs of the wheeled base even just to reach the hooks of the drip stand.
- Do not hang pumps, drip bags or any other heavy objects on the handle, the drip stand could tip over.
- When the upper part is attached to a wheelchair the hooks are at head/eye level of bystanders. Users and bystanders must be warned of the potential danger.
- Move the upper part carefully when bags and/or pumps are attached it can be top-heavy.
- Should the drip stand become defective call technical services as soon as possible for any necessary repairs.
- Maximum load to hooks: 4 x1000ml infusion bags/ bottles, or equivalent. Weight must be evenly divided on hooks. Maximum 1 bag/bottle per hook.
- Maximum load to pole: 4x 2,5kg of medical equipment, or equivalent. Weight must be placed as low as possible in the same direction as the hooks.

- incidents that directly or indirectly led, might have led or might lead to death, temporary or permanent health deterioration of the user or any other person or a public health risk) that has occurred related to this medical device, should be reported to the manufacturer and / or distributor and to the competent authority in the Member State in which the user is located.

Assembly

Before assembly of the drip stand make sure that all of the required parts are present:

- 1) wheeled base
- 2) lower pole with handle
- 3) upper part
- 4) locking washer
- 5) allen screw
- 6) allen wrench

A. Fix the lower pole (2) to the wheeled base (1) with the allen screw (5). Do not forget to place the locking washer (4) between the screw head and the wheeled base! Make sure that the small peg of the lower pole fits into the hole of the wheeled base.

B. Then place the upper part (3) in the lower pole (2). Make sure that the black coupling of the upper part fully connects to the lower pole.

Recommendations for maintenance

Clean the drip stand regularly with a mild detergent. There is no need to disassemble the stand to clean it.

When cleaning, pay extra attention to the fastening points of the wheels, the legs and the handle. If necessary, remove any dirt built up between wheels and wheel cap which can interfere with manoeuvrability.

Contact

Voor meer informatie kunt u contact opnemen met:

Pour plus d'informations, s'il vous plaît contacter:

Für weitere Informationen kontaktieren Sie bitte:

For more information, please contact:



Indes Production Management
Colosseum 20
7521 PT Enschede
The Netherlands
Tel: +31 (0)53 480 39 20
Fax: +31 (0)53 480 39 22
info@indes.eu
www.indes.eu

